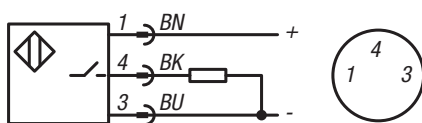
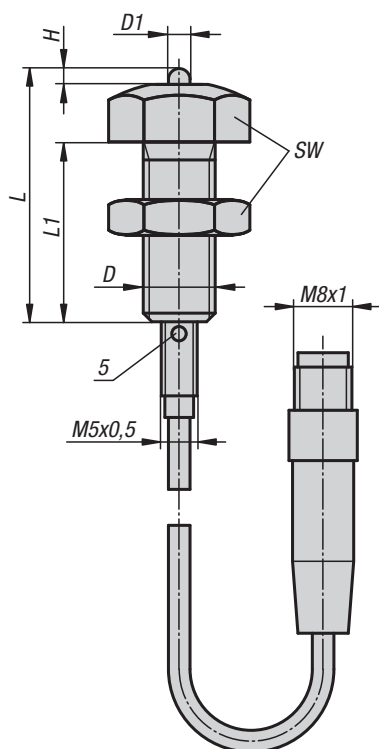


K0581

Topes ajustables

con detección de fin de carrera

**Material:**

Tornillo y empujador de acero inoxidable 1.4301.
Casquillo guía de acero inoxidable 1.4112.
Carcasa de sensor de acero inoxidable.

Versión:

Tornillo y empujador con acabado natural.
Casquillo guía con acabado natural.
Carcasa de sensor con acabado natural.
Sensor inductivo:
Contacto normalmente abierto (NA)
Tensión de servicio: 10 - 30 V CC
Corriente de servicio: 100 mA
Distancia de conmutación: 0,8
Grado de protección: IP 67
Tipo de conexión: 0,3 m de cable, PUR, con conector
Rango de temperatura: -25 °C - +70 °C
Homologación: CE, c-UL-us

Ejemplo de pedido:

K0581.080352

Indicación:

La distancia de conmutación asegurada se alcanza cuando el empujador se acciona a ras de la superficie de tope del casquillo guía. El sensor se suministra sin montar.

Recomendación de montaje: pegado con Loctite 638, por ejemplo.

Atención: ¡enroskar el sensor hasta el tope!

Seguridad:

El uso de topes ajustables no es apto para asegurar personas.

Indicación sobre el dibujo:

5) Pantalla LED

BN = Marrón

BK = Negro

BU = Azul

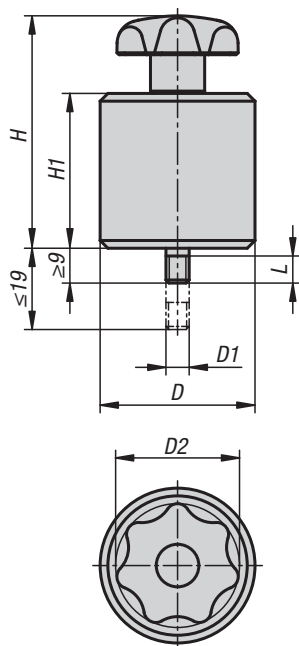
KIPP Topes ajustables con detección de fin de carrera

Referencia	Tamaño	D	D1	H	L	L1	SW
K0581.080352	1	M8	3	2	35,2	25	13
K0581.100352	2	M10	3	2	35,2	25	17
K0581.120352	3	M12	3	2	35,2	25	19

K1214

Topes de sujeción regulables

para perfiles con ranuras

**Material:**

Cuerpo base de aluminio.
Componentes metálicos de acero.
Componentes de plástico PA6.

Versión:

Cuerpo base natural anodizado.
Componentes metálicos pasivados en azul.

Ejemplo de pedido:

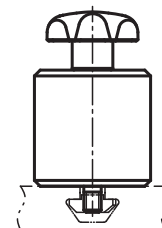
K1214.064040

Indicación:

Tope regulable para sistemas de perfil tipo B, tipo I y ranuras en T según DIN 650. La sujeción se realiza girando la empuñadura en cruz. El perno roscado de resorte garantiza que al soltar el tope el desplazamiento sea ligero sin deformar la tuerca corredera en ranura.

Accesorios:

K1023.0806
K1024.0606
K1024.0806
K1025.0806
K1026.1006
K1027.1006
K0377.06
K0377.061
K0377.806
K0377.2061
K0377.206

**KIPP Tope de fijación regulable para perfiles con ranuras**

Referencia	D	D1	D2	H	H1	L
K1214.064040	40	M6	32	60	40	7

1129